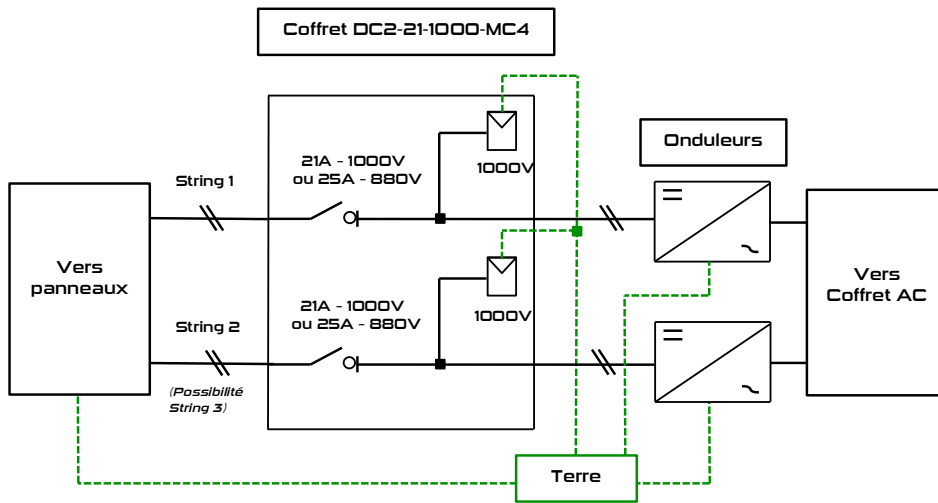





Coffret DC Double

DC2-21-1000-MC4

UTE



Composants	Caractéristiques	Fonctions
2 Interrupteurs Sectionneurs 	21A-1000v ou 25A-880V DC	Sectionnement
2 Parafoudres 	Type 2 photovoltaïque 1000V DC In 15kA I _{max} 40A	Protège des risques foudre
3 embases MC4 pré-cablées 	Permet le raccordement de 1 à 3 strings (4 strings en option)	Raccordement strings DC

Conforme à la C15-712-1

Dimensions:

2x12 modules L400 x I295 x P146mm

Indice de protection:

IP 55 Installation possible en extérieur

Inclus:

- Bornes à ressort 6 à 10mm² pour un raccordement facilité.
- Ensemble de presse-étoupes.
- Schéma unifilaire
- Etiquetage suivant les normes UTE
- Emballage cartonné individuel