



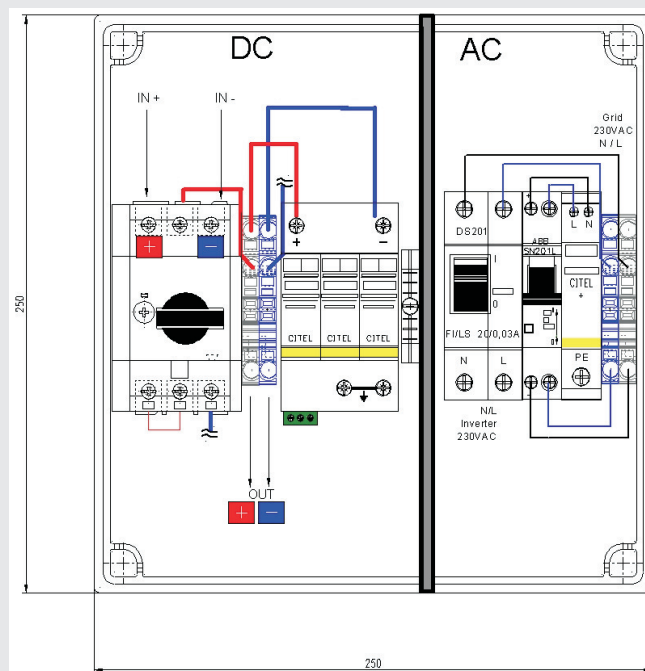
Boîtier de raccordement

Type: AC-DC-Box-S-1000-2R-T30-Y_EC

AC-DC Indoor

article-no. 10008524

Coté DC		Coté AC	
Max. Uoc	1000VDC	Tension nominale	230V AC/50Hz monophasé
Max. Isc (Σ)	30A	Disjoncteur Différentiel	20A/30mA Type AC
Max. Isc (String)	2	Max. Isc (String)	-
Raccordement direct sur	Sectionneur 6mm ²	Raccordement direct sur	Disjoncteur Différentiel 6mm ²
Sectionneur	DC21-B	Protection du parafoudre	2 pôles max. 20A
Parafoudre	Classe II/C	Parafoudre	230V
Connectique départ	Bornier 6mm ² vers onduleur	Connectique départ	Bornier 6mm ² vers réseau
Boîtier	IP30; polycarbonate	Boîtier	IP30; polycarbonate
Connectique départ	250*250*94mm	Connectique départ	250*250*94mm



enwi-etec GmbH

Scherrwies 2
84329 Rogglfing
Allemagne

Tél +49 8725 9664-0
Fax +49 8725 9664-96
info@enwi-etec.com
www.enwi-etec.com

Bureau France

58 avenue de Wagram
75017 Paris
France

Tél +33 786 638126
Fax +33 957 257249
info@enwi-etec.com
www.enwi-etec.com

