

# S-Class Integration Deluxe

Monocristallin

200 Wc => 215 Wc

## L'esthétique au service de la performance

### AVANTAGES

- Résultat 100% intégré (compatible CEIAB 2012)
- Solution validée par un ATEC du CSTB
- Étanchéité et tenue mécanique prouvées
- 100% PID SAFE

### CARACTERISTIQUES

- Garantie produit 10 ans\*
- Garantie de performance linéaire 26 ans\*
- Verre antireflet pour un rendement optimisé même en lumière diffuse
- Classification positive de puissance (-0/+4,99W)
- Flashtest individuel de chaque module



- Qualified, IEC 61215
- Safety tested, IEC 61730
- Periodic Inspection



\* Pour de plus amples informations, veuillez vous reporter aux conditions de la garantie Centrosolar AG.

## S-Class Integration Deluxe monocristallin

### Puissance dans STC\*

Type de module	S 200M50 Integration Deluxe	S210M50 Integration Deluxe	S215M50 Integration Deluxe	
Puissance nominale (Pmpp)	200	210	215	Wc
Courant de court-circuit (Isc)	8,91	9,03	9,13	A
Tension à vide (Uoc)	30,97	31,57	31,75	V
Tension (Umpp)	24,27	24,95	25,24	V
Courant (Impp)	8,26	8,42	8,52	A
Rendement	14,4	15,2	15,5	%

\* Dans les conditions d'essai standard (STC) (1 000 W/m<sup>2</sup>, spectre AM 1.5, température des cellules 25 °C).

### Puissance à 800 W/m<sup>2</sup>, NOCT, AM 1.5

Type de module	S 200M50 Integration Deluxe	S210M50 Integration Deluxe	S215M50 Integration Deluxe	
Puissance nominale (Pmpp)	149,96	157,08	160,66	Wc
Courant de court-circuit (Isc)	7,17	7,27	7,35	A
Tension à vide (Uoc)	29,17	29,74	29,91	V
Tension (Umpp)	22,81	23,43	23,68	V
Courant (Impp)	6,57	6,70	6,78	A

### Caractéristiques thermiques

TK Pmpp	-0,43 %/K
TK Uoc	-0,36 %/K
TK Isc	0,03 %/K
NOCT	46 ± 2 °C

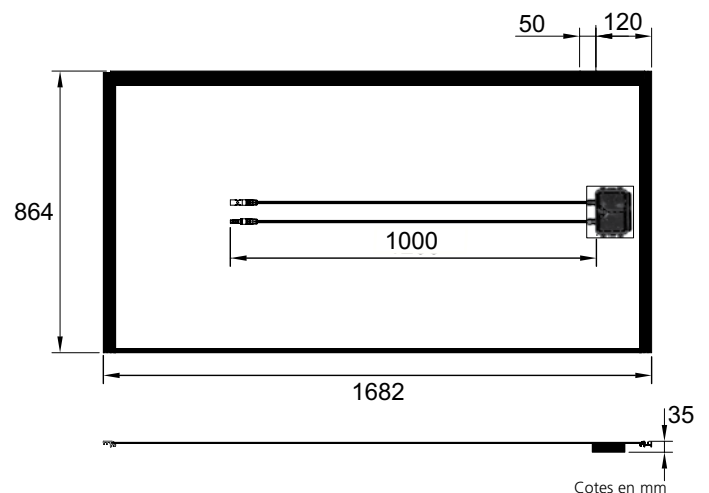
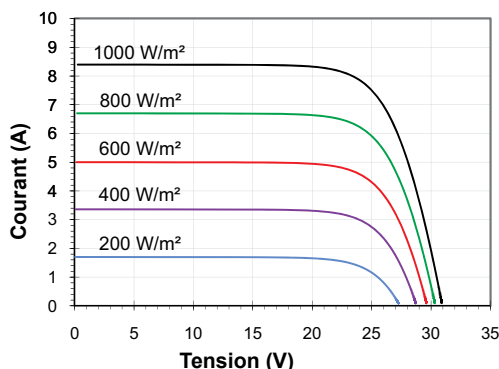
### Matériaux employés

Face avant	Verre solaire antireflet 3,2 mm
Boîte de raccordement	IP65

### Autres caractéristiques techniques et mécaniques

Gamme de puissance (classification positive)	-0/+4,99	W
Tension système	1000	V
Courant inverse admissible (IR)	15	A
Tolérance de mesure Pmpp aux conditions STC	± 3	%
Nombre de cellules	50	
Dimensions des cellules	156 x 156	mm
Poids	17,5 ± 0,5	kg
Dimensions de pose	1663 x 831	mm
Résistance mécanique	3800	Pa

Connecteurs verrouillables



CENTROSOLAR FRANCE SARL  
Espace Européen  
15, chemin du Saquin, Batiment G  
69130 Ecully  
FRANCE  
Tel.: +33 (0)4 69 84 82 10  
info.france@centrosolar.com  
www.centrosolar.fr

Adhérent au programme de recyclage



Informations non contractuelles. Sous réserve de modifications techniques.