

# S-Class Professional black

235 Wp ■ 240 Wp ■ 245 Wp ■ 250 Wp

Leistungsstark. Ästhetisch. Vielseitig.

## Verbesserte Optik:

- Elegantes und ästhetisches Design durch schwarze Optik\*

## Flexible und einfache Montage:

- Erweiterte Klemmbereiche
- Up-side down Montage möglich
- Auflast bis 5400 Pa

## Leistungsoptimiert:

- Antireflexglas sorgt für hohe Erträge auch bei diffuser Einstrahlung
- Positive Leistungsklassifizierung
- Branchenführende NOCT-Werte
- 100 % PID-Safe

## Garantie und Sicherheit:

- Fertigung in der CENTROSOLAR Sonnenstromfabrik, nach DIN EN ISO 9001:2008, ISO 14001:2009 und OHSAS 18001:2007 zertifiziert
- Salznebel-Korrosionstest nach IEC 61701 Ed. 2
- Ammoniak-Beständigkeitsprüfung nach IEC 62716 Draft C
- 10 Jahre Produktgarantie\*\*
- 26 Jahre lineare Leistungsgarantie\*\*



**Neu!**

\* Geringe Farbvarianzen der Module sind produktionsbedingt möglich.

\*\* Ausführliche Informationen entnehmen Sie bitte den Garantiebedingungen der Centrosolar AG.



- Qualified, IEC 61215
- Safety tested, IEC 61730
- Heavy Snow Load tested
- Ammonia resistance tested
- Salt corrosion resistance tested
- ANSI/UL 1703 listed
- Periodic inspection



## S-Class Professional black polykristallin

### Leistung bei STC\*

Modultyp	S 235P60	S 240P60	S 245P60	S 250P60	
	Professional black	Professional black	Professional black	Professional black	
Nennleistung (Pmpp)	235	240	245	250	Wp
Kurzschlussstrom (Isc)	8,61	8,72	8,83	8,91	A
Leerlaufspannung (Uoc)	37,14	37,32	37,49	37,62	V
Spannung (Umpp)	29,24	29,4	29,55	29,73	V
Strom (Impp)	8,04	8,17	8,30	8,41	A
Wirkungsgrad $\eta$	14,3	14,6	14,9	15,2	%

\* Unter Standardtestbedingungen STC (1000 W/m<sup>2</sup>, Spektrum AM 1.5, Zelltemperatur 25 °C), Messtoleranzen STC:  $\pm 3\%$  (Pmpp);  $\pm 10\%$  (Isc, Uoc, Impp, Umpp)

### Leistung bei 800 W/m<sup>2</sup>, NOCT, AM 1.5

Modultyp	S 235P60	S 240P60	S 245P60	S 250P60	
	Professional black	Professional black	Professional black	Professional black	
Nennleistung (Pmpp)	175,77	179,65	183,50	187,09	Wp
Kurzschlussstrom (Isc)	6,93	7,02	7,11	7,17	A
Leerlaufspannung (Uoc)	34,96	35,12	35,28	35,39	V
Spannung (Umpp)	27,45	27,60	27,74	27,91	V
Strom (Impp)	6,40	6,51	6,61	6,70	A

### Thermische Eigenschaften

TK Pmpp	-0,43	%/K
TK Uoc	-0,35	%/K
TK Isc	0,03	%/K
NOCT	46 $\pm$ 2	°C

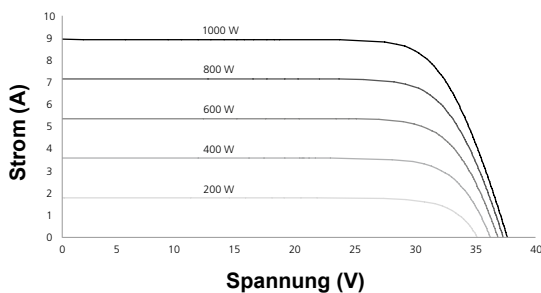
### Verwendete Materialien

Zellanzahl	60
Zellabmessung	156 mm x 156 mm
Vorderseite	gehärtetes Antireflexglas
Anschlussdose	IP65

### Weitere technische Angaben

Klassenbreite (positive Leistungsklassifizierung)	-0/+4,99	W
Max. Systemspannung	1000	V
Gewicht	20 $\pm$ 0,5	kg
Rückstrombelastbarkeit IR	15	A
Messgenauigkeit Pmpp bei STC	$\pm 3$	%
Rahmenhöhe	40	mm
Anzahl Bypassdioden in Anschlussdose	3	

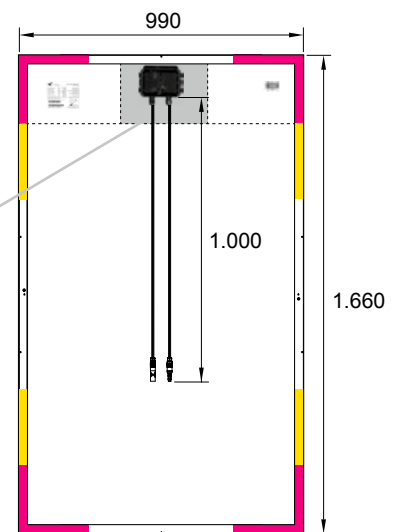
I-V-Kurve S 250P60 Professional black



Darunter liegendes Profil in diesem Bereich nicht zulässig

### Klemmbereiche:

- Freigabe bis 2400Pa
- Freigabe bis 5400Pa



Maßangaben in mm