



Notice de montage

ECOFIX



CENTROSOLAR France

Espace Européen
15, chemin du Saquin
Bâtiment G
69130 Ecully
FRANCE
Tel.: +33 4 69 84 82 10
Fax: +33 4 69 84 82 16
Info.france@centrosolar.com

1	Introduction.....	3
1.1	Description générale.....	3
1.2	Contrôle/certification.....	3
1.3	Garantie.....	4
2	Mise en œuvre.....	4
3	Vue d'ensemble du système.....	15
3.1	Composants du système.....	15
3.2	Tableau récapitulatif.....	15
3.3	Outils et articles supplémentaires.....	16
4	Phase préparatoire à la mise en œuvre d'ECOFIX.....	17
5	Mise en œuvre d'ECOFIX.....	18

1 Introduction

CENTROSOLAR France propose et recommande une formation technique spécialisée pour la mise en œuvre du système ECOFIX. Cette formation est dispensée régulièrement par les formateurs de CENTROSOLAR France.

Nous vous proposons également une assistance téléphonique spécialisée, dispensée par notre Service Technique.

1.1 Description générale

Le système ECOFIX est une **solution photovoltaïque intégrée simplifiée sur bac acier**.

Il s'adapte aux bâtiments agricoles, industriels, tertiaires, neufs ou en rénovation.

Les profils support du système ECOFIX se fixent à l'aide de vis perceuses directement dans le nervurage du bac acier trapézoïdal. Les modules PV se fixent à l'aide de brides réglables.

L'encliquetage des brides doubles sur les profils support permet un montage simple et rapide.

ECOFIX convient principalement au montage sur tous les toits avec une inclinaison de 3° – 45° et une épaisseur de tôle trapézoïdale à partir de 0.75 mm (qualité d'acier supérieure ou égale à S320GD), dans des zones d'enneigement jusqu'en région E, et des zones de vent jusqu'en zone 3, d'après le zonage climatique donné dans les règles NV65-4 (zone 4 sur étude).

Pour les tôles trapézoïdales de 0.63mm d'épaisseur (qualité d'acier supérieure ou égale à S320GD), une validation du Service Technique Centrosolar sera nécessaire.

Il se compose de :

- **Bac acier trapézoïdal (non fourni)**
- **Profil support avec EPDM**
- **Vis auto perceuse**
- **Bride simple**
- **Bride double**
- **Module photovoltaïque**

Le système ECOFIX a été développé pour une installation avec des modules cadrés CENTROSOLAR de la gamme « S-Class Professional » ou de la gamme « S-Class Vision 60 ».

Il permet une mise en œuvre sur toutes les toitures d'inclinaison comprise entre 3° – 45° jusqu'en région de neige E (sur validation), et zones de vent 3, sur sites non exposés, en partie courante de toiture (mise en œuvre en rives et angles de toiture sur étude du Service Technique Centrosolar).

L'installation doit être effectuée sur des bacs acier trapézoïdaux de pas d'ondes de 333 mm, 250mm ou 350mm (conforme à l'ETN).

1.2 Contrôle/certification

La solution ECOFIX est certifiée BAPV auprès du CEIAB.

La solution ECOFIX correspond en tout point à la solution METASOLE commercialisée par une autre société du Groupe Centrosolar Group AG, RENU SOL. Toutes les pièces sont identiques, seule la dénomination diffère. ECOFIX bénéficie ainsi des garanties apportées par l'ETN BT120019 obtenue pour METASOLE auprès du Bureau de Contrôle Alpes Contrôle.



1.3 Garantie

La garantie n'est valable que si le système utilisé est le système complet ECOFIX.

Toute mise en œuvre particulière devra faire l'objet d'une étude spécifique du Service Technique de CENTROSOLAR France.

2 Mise en œuvre

Veillez lire attentivement cette notice avant de procéder au montage du système ECOFIX. Familiarisez-vous ensuite avec les différents éléments du système. Lors du montage, en particulier pendant les travaux sur la toiture, veillez à respecter les dispositions applicables en matière de sécurité au travail et observez les règlements en vigueur.

Assurez-vous que vous disposez bien de la version la plus récente de la notice d'installation. Pour cela, rendez-vous sur notre extranet.

Montage sur des toitures « sandwich » seulement après autorisation du fabricant du profilé sandwich correspondant et sur validation du Service Technique Centrosolar (peau extérieure d'épaisseur supérieure ou égale à 0.63mm).

Le système ECOFIX doit être posé sur des couvertures en Tôle d'Acier Nervuré mise en œuvre conformément au DTU 40.35 (NF P 34-205-1). Les bacs acier seront obligatoirement mis en œuvre sur 3 appuis.

Le système n'est compatible que pour des mises en œuvre exclusives de modules en mode Paysage (mode Portrait sur étude du Service Technique Centrosolar)

Le calepinage du système devra être réalisé de telle sorte que les profils supports ne coïncident pas avec les cavaliers de fixation d'ondes du bac.

Conditions de mise en œuvre :

Les valeurs de pressions normales admissibles par le système ECOFIX sont les suivantes pour un montage avec 4 clamps par module :

	<i>Couverture 63/100ème</i>	<i>Couverture 75/100ème</i>
Vis de fixation	FAYNOT Têtalù 6.3x38 Couple serrage = 2 N.m	FAYNOT Têtalù 6.3x38 Couple serrage = 3 N.m
Pression normale ascendante admissible	-570 Pa	-860 Pa
Pression normale descendante admissible	690 Pa	970 Pa
Pression normale d'entraînement admissible	440 Pa	440 Pa

Les valeurs de pressions communiquées précédemment sont des valeurs dites « normales » au sens des règles NV65-4.

Les valeurs de pressions ascendantes et descendantes sont entendues comme perpendiculaire au plan formé par le générateur photovoltaïque.

La valeur de pression d'entraînement s'entend comme parallèle au plan formé par le générateur photovoltaïque et résulte d'une composante des charges de neige.

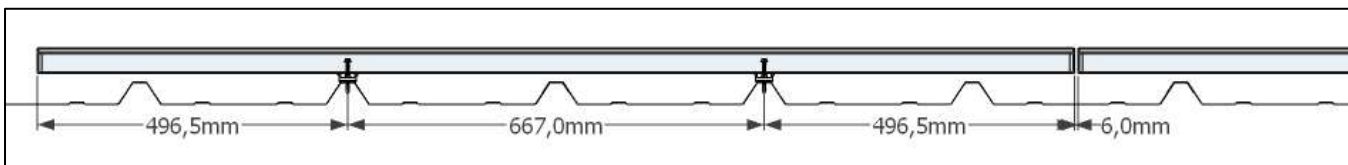
Préconisations de calepinage :

Les préconisations de calepinage suivantes ne sont valables que pour des bacs acier ayant un entraxe de nervures de 333mm ou 250mm, couplées avec les modules S-Class Professional de Centrosolar en mode Paysage, ou S-Class Vision 60 en mode Paysage.

Le jeu horizontal entre lignes de modules est de 19mm (clamp double)

- **Module S-Class Professional 1660x990**

a. Position des rails ECOFIX avec entraxe nervures = 333mm (jeu colonne = 6.6mm)



NB : Le jeu de 6.0mm entre colonnes indiqué ci-dessus est un jeu théorique. Selon les conditions de pose du bac acier et de serrage des ondes, ce jeu peut se voir augmenté. Par conséquent, l'installateur devra néanmoins vérifier régulièrement le centrage des modules sur les profils support et ajuster le jeu entre colonnes en conséquence pour l'ensemble des lignes. On respectera ainsi le débord latéral requis de 496.5mm des modules par rapport à l'axe des profils support.

b. Position des rails ECOFIX avec $E_n = 250\text{mm}$; $D_p = 330\text{mm}$ (jeu colonne = 10mm)

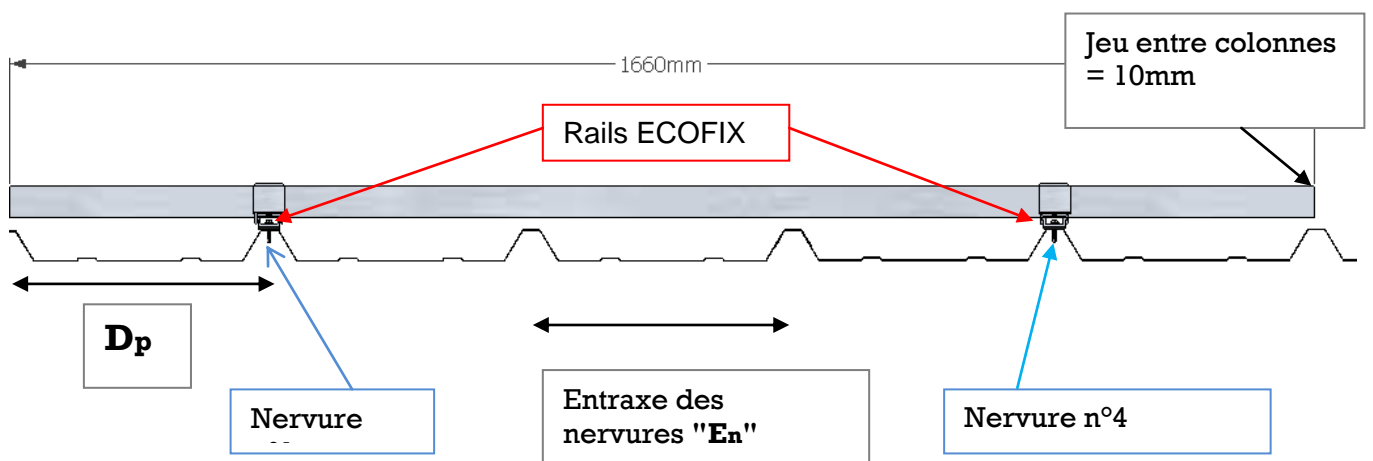


Schéma donné à titre indicative (position fautive des rails)

Les rails ECOFIX de la colonne de module **n°1** sont positionnées sur les nervures n°1 et n°5

<i>Position rails</i>	<i>N° de nervure</i>	<i>n° colonne impactée</i>						
				38	6		78	12
X	1	1	X	39	6	X	79	12
	2	1		40	7		80	13
	3	1	X	41	7	X	81	13
	4	1		42	7		82	13
X	5	1		43	7		83	13
	6	1	X	44	7		84	13
				45	7	X	85	13
X	7	2		46	7		86	13
	8	2		47	8		87	14
	9	2	X	48	8	X	88	14
	10	2		49	8		89	14
	11	2		50	8		90	14
X	12	2	X	51	8		91	14
	13	2		52	8	X	92	14
				53	8		93	14
X	14	3	X	54	9	X	94	15
	15	3		55	9		95	15
	16	3		56	9		96	15
	17	3		57	9		97	15
	18	3		58	9		98	15
X	19	3	X	59	9	X	99	15
				60	10		100	16
X	21	4	X	61	10	X	101	16
	22	4		62	10		102	16
	23	4		63	10		103	16
	24	4		64	10		104	16
X	25	4	X	65	10	X	105	16
	26	4		66	10		106	16
X	27	5		67	11		107	17
	28	5	X	68	11	X	108	17
	29	5		69	11		109	17
	30	5		70	11		110	17
	31	5		71	11		111	17
X	32	5	X	72	11	X	112	17
	33	5		73	11		113	17
X	34	6	X	74	12	X	114	18
	35	6		75	12		115	18
	36	6		76	12		116	18
	37	6		77	12		117	18

	118	18		162	25	X	206	31
X	119	18		163	25		207	32
	120	19		164	25	X	208	32
X	121	19	X	165	25		209	32
	122	19		166	25		210	32
	123	19		167	26		211	32
	124	19	X	168	26	X	212	32
X	125	19		169	26		213	32
	126	19		170	26		214	33
	127	20		171	26	X	215	33
X	128	20	X	172	26		216	33
	129	20		173	26		217	33
	130	20		174	27		218	33
	131	20	X	175	27	X	219	33
X	132	20		176	27		220	33
	133	20		177	27		221	34
X	134	21		178	27	X	222	34
	135	21	X	179	27		223	34
	136	21		180	27		224	34
	137	21		181	28		225	34
X	138	21	X	182	28	X	226	34
X	139	21		183	28		227	35
	140	22		184	28	X	228	35
X	141	22	X	185	28		229	35
	142	22		186	28		230	35
	143	22		187	29		231	35
	144	22	X	188	29	X	232	35
X	145	22		189	29		233	35
	146	22		190	29		234	36
	147	23		191	29	X	235	36
X	148	23	X	192	29		236	36
	149	23		193	29		237	36
	150	23		194	30		238	36
	151	23	X	195	30	X	239	36
X	152	23		196	30		240	36
	153	23		197	30		241	37
X	154	24		198	30	X	242	37
	155	24	X	199	30		243	37
	156	24		200	30		244	37
	157	24		201	31		245	37
	158	24	X	202	31	X	246	37
X	159	24		203	31		247	38
	160	25		204	31	X	248	38
X	161	25		205	31		249	38

	250	38		280	42		310	47
	251	38	X	281	43		311	47
X	252	38		282	43	X	312	47
	253	38		283	43		313	47
	254	39		284	43		314	48
X	255	39		285	43	X	315	48
	256	39	X	286	43		316	48
	257	39		287	44		317	48
	258	39	X	288	44		318	48
X	259	39		289	44	X	319	48
	260	39		290	44		320	48
X	261	40		291	44	X	321	49
	262	40	X	292	44		322	49
	263	40		293	44		323	49
	264	40		294	45		324	49
	265	40	X	295	45		325	49
X	266	40		296	45	X	326	49
	267	41		297	45		327	50
X	268	41		298	45	X	328	50
	269	41	X	299	45		329	50
	270	41		300	45		330	50
	271	41		301	46		331	50
X	272	41	X	302	46	X	332	50
	273	41		303	46		333	50
	274	42		304	46			
X	275	42		305	46			
	276	42	X	306	46			
	277	42		307	47			
	278	42	X	308	47			
X	279	42		309	47			

• **Module S-Class Vision 1677x990**

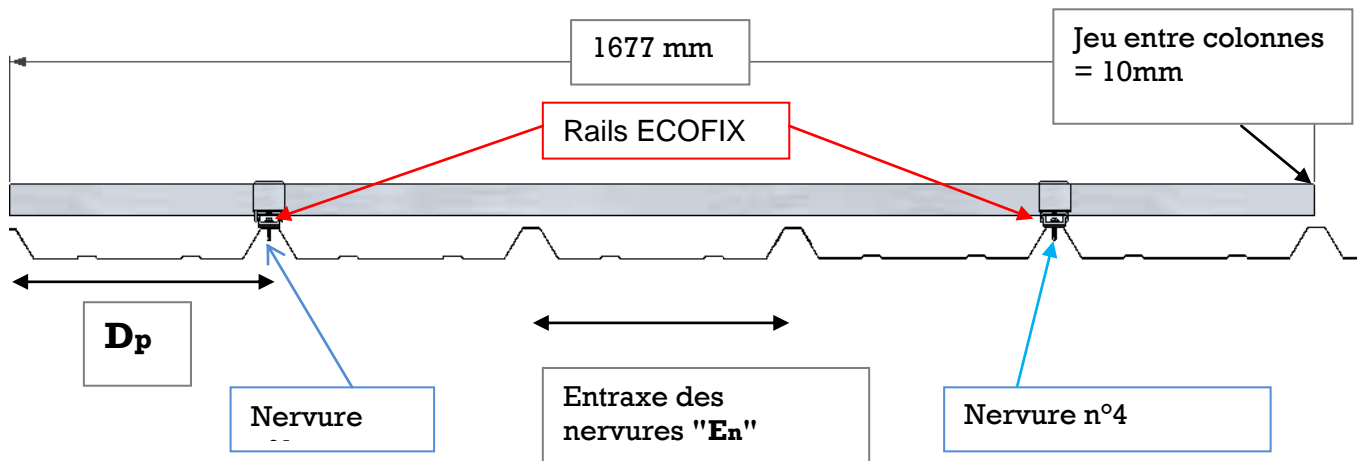


Schéma donné à titre indicative (position fautive des rails)

a. Position des rails ECOFIX avec $E_n = 333\text{mm}$; $D_p = 330\text{mm}$ (jeu colonne = 10mm)

Les rails ECOFIX de la colonne de module **n°1** sont positionnées sur les nervures n°1 et n°4

Position rails	N° de nervure	n° colonne impactée			
X	1	1	X	21	5
	2	1		22	5
	3	1		23	5
X	4	1	X	24	5
	5	1		25	5
X	6	2	X	26	6
	7	2		27	6
	8	2		28	6
X	9	2	X	29	6
	10	2		30	6
X	11	3	X	31	7
	12	3		32	7
	13	3		33	7
X	14	3	X	34	7
	15	3		35	7
X	16	4	X	36	8
	17	4		37	8
	18	4		38	8
X	19	4	X	39	8
	20	4		40	8
			X	41	9
				42	9
				43	9
				44	9
			X	45	9
			X	46	10
				47	10
				48	10
				49	10
			X	50	10
			X	51	11
				52	11
				53	11
			X	54	11
				55	11
				56	12
			X	57	12
				58	12
				59	12
			X	60	12
				61	13
			X	62	13
				63	13
				64	13
			X	65	13
				66	14

X	67	14		113	23		159	32
	68	14		114	23		160	32
	69	14	X	115	23	X	161	32
X	70	14		116	23		162	33
	71	15	X	117	24	X	163	33
X	72	15		118	24		164	33
	73	15		119	24		165	33
	74	15		120	24	X	166	33
X	75	15	X	121	24		167	33
	76	16	X	122	25	X	168	34
X	77	16		123	25		169	34
	78	16		124	25		170	34
	79	16		125	25	X	171	34
X	80	16	X	126	25		172	34
	81	17	X	127	26	X	173	35
X	82	17		128	26		174	35
	83	17		129	26		175	35
	84	17		130	26	X	176	35
X	85	17	X	131	26		177	35
	86	17	X	132	27	X	178	36
X	87	18		133	27		179	36
	88	18		134	27		180	36
	89	18		135	27	X	181	36
X	90	18	X	136	27		182	36
	91	18	X	137	28	X	183	37
X	92	19		138	28		184	37
	93	19		139	28		185	37
	94	19		140	28	X	186	37
X	95	19	X	141	28		187	37
	96	19		142	29	X	188	38
X	97	20	X	143	29		189	38
	98	20		144	29		190	38
	99	20		145	29	X	191	38
X	100	20	X	146	29		192	38
	101	20		147	30	X	193	39
X	102	21	X	148	30		194	39
	103	21		149	30		195	39
	104	21		150	30	X	196	39
X	105	21	X	151	30		197	39
	106	21		152	31	X	198	40
X	107	22	X	153	31		199	40
	108	22		154	31		200	40
	109	22		155	31		201	40
X	110	22	X	156	31	X	202	40
	111	22		157	32	X	203	41
X	112	23	X	158	32		204	41

	205	41
	206	41
X	207	41
X	208	42
	209	42
	210	42
	211	42
X	212	42
X	213	43
	214	43
	215	43
	216	43
X	217	43
X	218	44
	219	44
	220	44
	221	44
X	222	44

X	223	45
	224	45
	225	45
	226	45
X	227	45
	228	46
X	229	46
	230	46
	231	46
X	232	46
	233	47
X	234	47
	235	47
	236	47
X	237	47
	238	48
X	239	48
	240	48

	241	48
X	242	48
	243	49
X	244	49
	245	49
	246	49
X	247	49
X	248	50
	249	50
	250	50
X	251	50
	252	50

b. Position des rails ECOFIX avec En = 250mm ; Dp = 330mm (jeu colonne = 10mm)

<i>Position platin</i>	<i>N° de nervure</i>	<i>n° colonne impactée</i>
X	1	1
	2	1
	3	1
	4	1
X	5	1
	6	1
	7	2
X	8	2
	9	2
	10	2
	11	2
X	12	2
	13	2
X	14	3
	15	3
	16	3
	17	3
	18	3
X	19	3

	20	4
X	21	4
	22	4
	23	4
	24	4
X	25	4
	26	4
	27	5
X	28	5
	29	5
	30	5
	31	5
X	32	5
	33	5
	34	6
X	35	6
	36	6
	37	6
	38	6
X	39	6
	40	6
X	41	7

	42	7
	43	7
	44	7
	45	7
X	46	7
	47	8
X	48	8
	49	8
	50	8
	51	8
X	52	8
	53	8
	54	9
X	55	9
	56	9
	57	9
	58	9
X	59	9
	60	9
	61	10
X	62	10
	63	10

	64	10		108	17		152	23
	65	10	X	109	17		153	23
X	66	10		110	17	X	154	23
	67	10		111	17		155	24
X	68	11		112	17	X	156	24
	69	11	X	113	17		157	24
	70	11		114	17		158	24
	71	11		115	18		159	24
	72	11	X	116	18	X	160	24
X	73	11		117	18		161	24
	74	12		118	18		162	25
X	75	12		119	18	X	163	25
	76	12	X	120	18		164	25
	77	12		121	18		165	25
	78	12	X	122	19		166	25
X	79	12		123	19	X	167	25
	80	12		124	19		168	25
	81	13		125	19		169	26
X	82	13		126	19	X	170	26
	83	13	X	127	19		171	26
	84	13		128	20		172	26
	85	13	X	129	20		173	26
X	86	13		130	20	X	174	26
	87	13		131	20		175	26
	88	14		132	20	X	176	27
X	89	14	X	133	20		177	27
	90	14		134	20		178	27
	91	14		135	21		179	27
	92	14	X	136	21		180	27
X	93	14		137	21	X	181	27
	94	14		138	21		182	28
X	95	15		139	21	X	183	28
	96	15	X	140	21		184	28
	97	15		141	21		185	28
	98	15		142	22		186	28
	99	15	X	143	22	X	187	28
X	100	15		144	22		188	28
	101	16		145	22		189	29
X	102	16		146	22	X	190	29
	103	16	X	147	22		191	29
	104	16		148	22		192	29
	105	16	X	149	23		193	29
X	106	16		150	23	X	194	29
	107	16		151	23		195	29

	196	30		240	36	X	284	43
X	197	30	X	241	36		285	43
	198	30		242	36		286	43
	199	30		243	37		287	43
	200	30	X	244	37		288	43
X	201	30		245	37	X	289	43
	202	30		246	37		290	44
X	203	31		247	37	X	291	44
	204	31	X	248	37		292	44
	205	31		249	37		293	44
	206	31		250	38		294	44
	207	31	X	251	38	X	295	44
X	208	31		252	38		296	44
	209	32		253	38		297	45
X	210	32		254	38	X	298	45
	211	32	X	255	38		299	45
	212	32		256	38		300	45
	213	32	X	257	39		301	45
X	214	32		258	39	X	302	45
	215	32		259	39		303	45
	216	33		260	39		304	46
X	217	33	X	261	39	X	305	46
	218	33		262	39		306	46
	219	33		263	40		307	46
	220	33	X	264	40		308	46
X	221	33		265	40	X	309	46
	222	33		266	40		310	46
	223	34		267	40	X	311	47
X	224	34	X	268	40		312	47
	225	34		269	40		313	47
	226	34		270	41		314	47
	227	34	X	271	41		315	47
X	228	34		272	41	X	316	47
	229	34		273	41		317	48
X	230	35		274	41	X	318	48
	231	35	X	275	41		319	48
	232	35		276	41		320	48
	233	35		277	42		321	48
	234	35	X	278	42	X	322	48
X	235	35		279	42		323	48
	236	36		280	42		324	49
X	237	36		281	42	X	325	49
	238	36	X	282	42		326	49
	239	36		283	42		327	49

	328	49		333	50
X	329	49		334	50
	330	49		335	50
	331	50	X	336	50
X	332	50		337	50

Préconisations importantes avant montage :

L'installateur devra veiller en toute circonstance à ce que les brides de fixation des modules se situent systématiquement au centre des profils support fixés en sommet de nervure des ondes du bac acier.

Le calepinage devra être systématiquement étudié avant d'entreprendre le montage afin de ne pas endommager inutilement l'étanchéité du bac acier. On s'assurera donc que l'emprise du champ PV pourra être supportée par les dimensions du toit, tout en prenant en compte l'équerrage souhaité et les dimensions réelles du bac acier posé.

- La longueur de bac acier selon le rampant du toit nécessaire à l'installation du système ECOFIX est donnée par l'expression suivante (modules en mode Paysage) :

$$L_{\text{bac}} [\text{mm}] = \text{Nbre lignes} \times 990 + (\text{Nbre lignes} - 1) \times 19 + 125$$

- La longueur de couverture nécessaire à l'installation du système ECOFIX est fonction du calepinage des colonnes communiqué ci-avant, tout en prenant en compte le nombre réel de nervures de bac acier disponibles sur le toit.

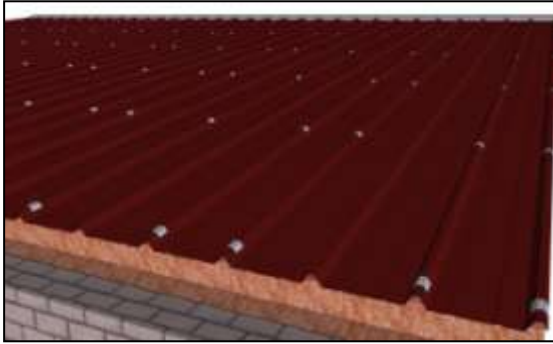
3 Vue d'ensemble du système

3.1 Composants du système

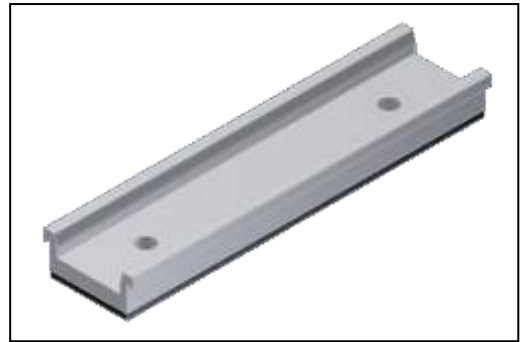


3.2 Tableau récapitulatif

	Description	Code Art.
1 <i>(non fourni)</i>	Bac acier trapézoïdal + accessoires de fixation.	
2	Profil support ECOFIX 3.0	3Z1400017
3	Vis auto perceuse FAYNOT-Tétalu 6.3x38	3Z1400018
4	Bride simple 34-50mm Bride simple 34-50mm noire	3K1400005 3K1400006
5	Bride double 32-51mm Bride double 32-51mm noire	3D0000064 3D1400004
6	Module photovoltaïque	



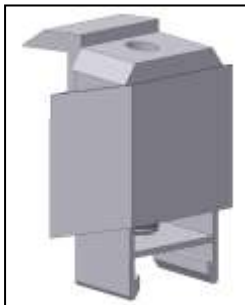
1 Bac acier trapézoïdal + accessoires de fixation
(Non fournis).



2 Profil support ECOFIX 3.0



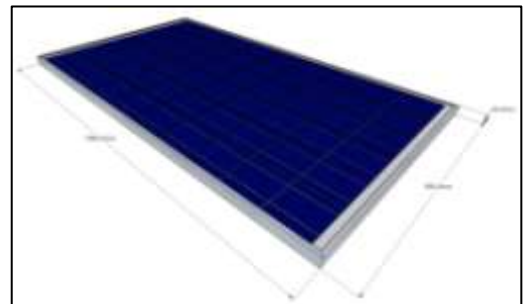
3 Vis auto perceuse
FAYNOT-Tétalu 6.3x38
(Validée pour ETN Alpes Contrôle)



4 Bride simple



5 Bride double



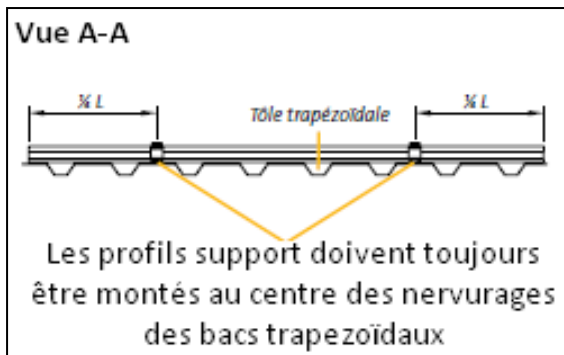
6 Module CENTROSOLAR 60 cellules

3.3 Outils et articles supplémentaires

Non compris dans la fourniture :

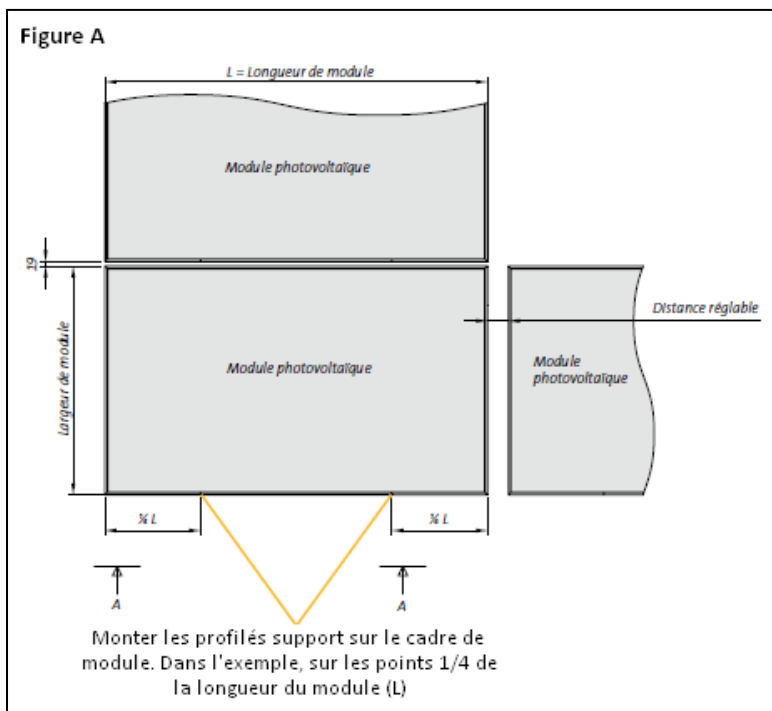
- Visseuse/dévisseuse sans fil
- Douille ouverture 8
- Clé 6 pans creus 5mm
- Instrument de mesure
- Cordeau à tracer

4 Phase préparatoire à la mise en œuvre d'ECOFIX



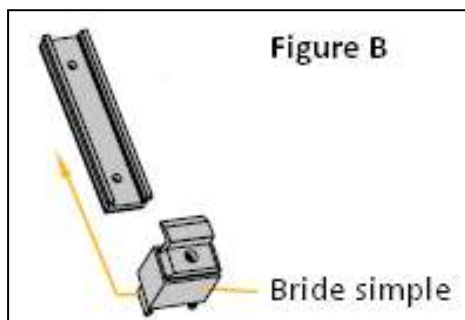
Déterminer les points de fixation

Les points de fixation des profils support doivent être choisis de manière à ce qu'ils se trouvent toujours au centre du nervurage du bac acier trapézoïdal (voir la vue A-A) tout en respectant les prescriptions de fixation des modules CENTROSOLAR.

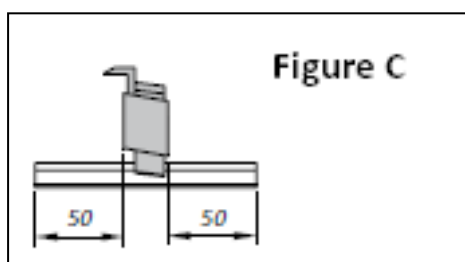


Dans l'exemple, il s'agit des points 1/4 (Figure A).

Pour déterminer les points de fixation des profils support, vous pouvez laisser verticalement des espacements différents entre les modules. Horizontalement, la distance est définie par les supports de module (19mm).



Avant de monter les profils support inférieurs, monter les brides simples.

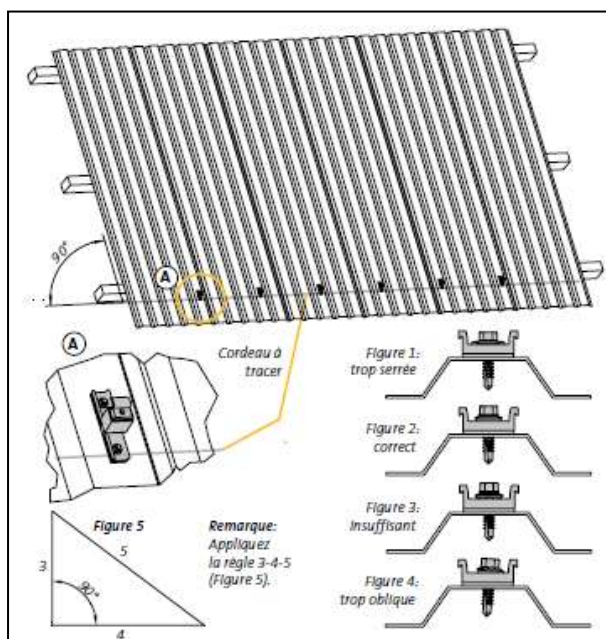


Pousser la bride simple

Monter les brides simples avant de monter les profils support.

La bride simple doit se trouver au centre sur le profil support.

5 Mise en œuvre d'ECOFIX



Monter les profils support inférieurs

Monter les profils support inférieurs à 90° par rapport à l'égout des eaux de pluie.

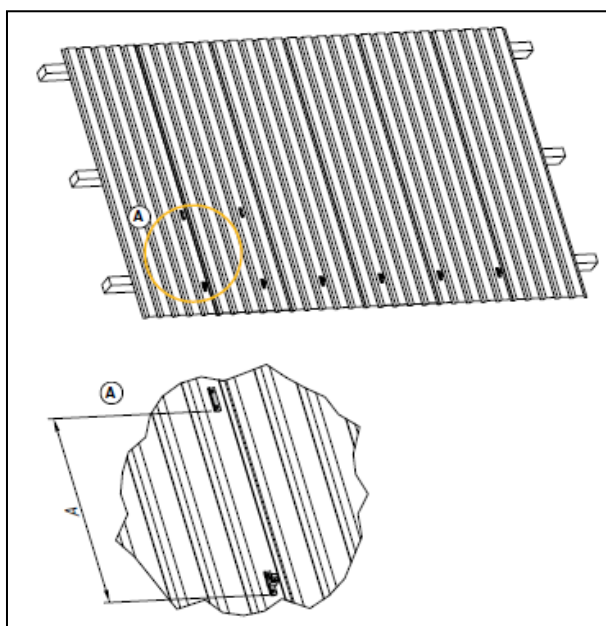
Placer un cordeau à tracer sur les nervurages des bacs acier trapézoïdaux, conformément aux prescriptions de la vue A-A.

Rappel : La mise en œuvre de la vis SFS nécessite un adaptateur. Lorsque le carré casse, la vis a atteint le bon couple de serrage et est convenablement fixée.

Le couple de serrage de la vis FAYNOT Têtu 6.3x38 est de 3N.m dans bac 75/100^{ème} et 2N.m dans bac 63/100^{ème}. Veillez à utiliser un limiteur de couple et une butée de profondeur sur votre matériel de vissage.

Ne tordez pas les vis.

Les vis tordues doivent être remplacées. Obturez le trou formé dans la tôle trapézoïdale dans les règles de l'art. Pour cela, décalez une base de brides de 15mm (vers le haut ou vers le bas) et refixez-la.

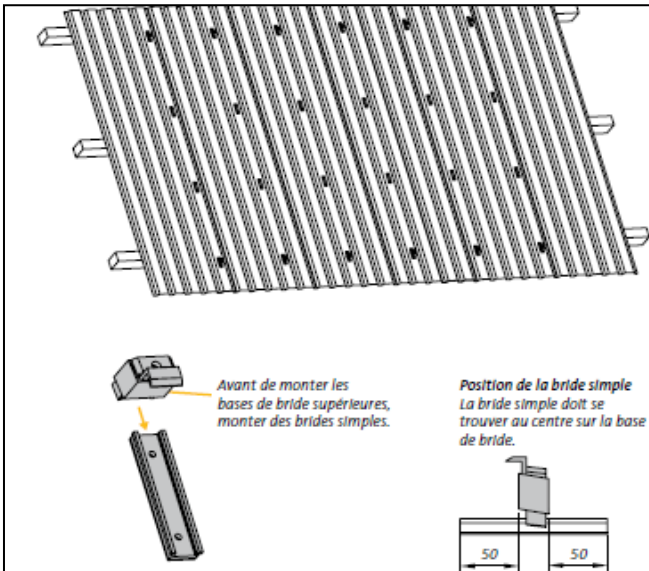


Monter le deuxième rang de bases de brides

Pour monter le 2^{ème} rang de profils support, déterminez la distance entre le 1^{er} et le 2^{ème} rang. Pour calculer la distance des profils support, procédez comme suit :

$$A = \text{largeur de module de } 990\text{mm} + 19\text{mm} = 1009\text{mm}$$

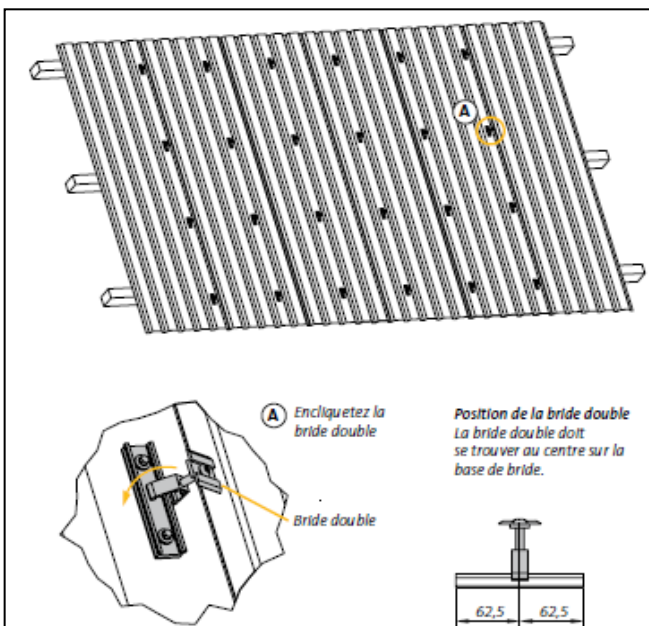
(Formule valable en mode Paysage uniquement)



Monter les bases de brides restantes

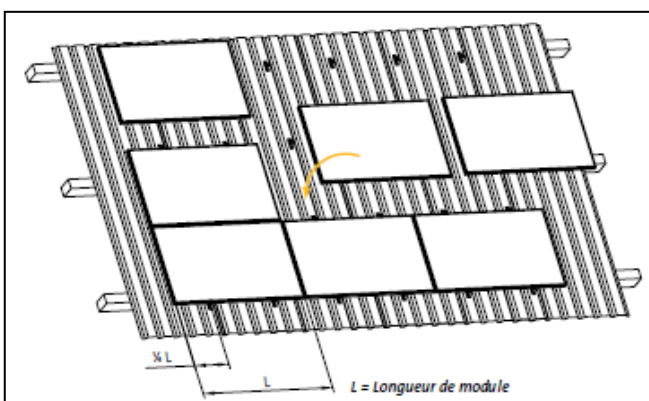
Montez toutes les bases de brides comme décrit dans l'étape 3.

Avant de monter les bases de bride supérieures, monter les brides simples.



Monter les brides doubles

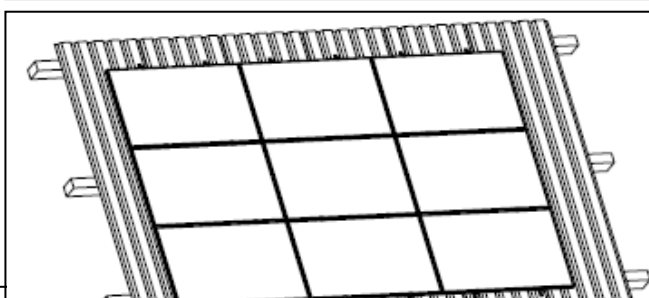
Les brides doubles doivent se trouver au centre de la base de bride.



Monter les modules

D'abord, posez les modules et alignez-les (points 1/4 des modules). Enfin, serrez les vis des brides pour fixer le montage des modules. Couple de serrage des brides doubles 12 à 15 Nm Couple de serrage des brides simples 8 Nm.

Un contrôle annuel des couples de serrage est exigé par Centrosolar France.



La mise en œuvre est terminée



AVANT DE COMMENCER VOTRE INSTALLATION

Assurez-vous que vous avez la dernière version de notice de montage ECOFIX

Retrouvez la sur :

www.centrosolar.fr/espaceclient/



CENTROSOLAR France

Espace Européen
15, chemin du Saquin
Bâtiment G
69130 Ecully
FRANCE

Tel.: +33 4 69 85 17 70

Fax: +33 4 69 85 17 71

Info.france@centrosolar.com

www.centrosolar.fr/espaceclient/



924210102