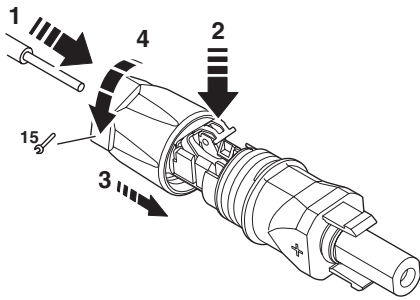
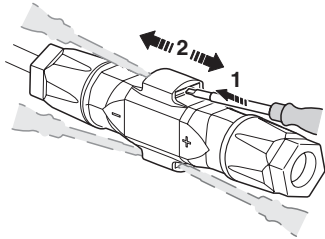


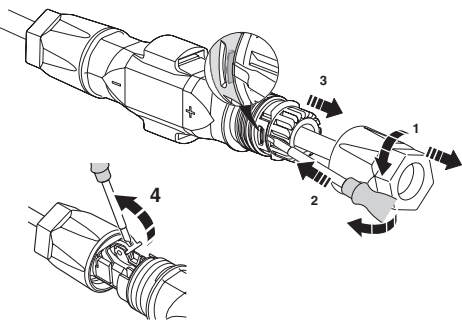
### Anschluss des Steckverbinders



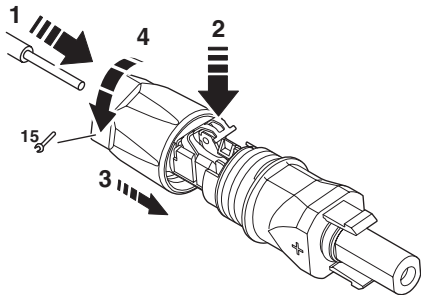
### Entriegelungsvorgang Stecker / Buchse



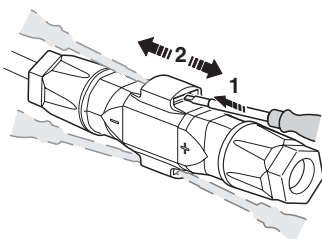
### Wiederanschluss Leiter



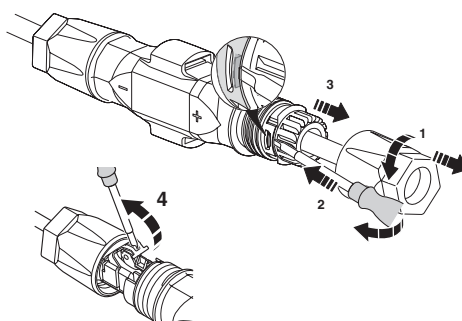
### Connection of the connector



### Connector/socket unlocking process



### Conductor reconnection



### Installationsanleitung SUNCLIX Steckverbinder für die Typen:

PV-CF-S 2,5-6 (+) Artikel-Nr.: 1774674  
 PV-CM-S 2,5-6 (-) Artikel-Nr.: 1774687

#### Sicherheitshinweise:

**SUNCLIX-Steckverbinder sind ausschließlich vom Fachpersonal anzuschließen.**

Es sind nur PV1-F-Leitungen zu verwenden. Die TÜV-Zulassung gilt nur für den Einsatz von PV1-F-Leitungen. Keine Leitungen vom Typ H07RN-F verwenden.

Die SUNCLIX-Steckverbinder dürfen nicht unter Last getrennt werden. Zum Schutz vor einem elektrischen Schlag müssen die Steckverbinder bei der Konfektionierung immer von der Stromversorgung getrennt sein.

Nicht gesteckte SUNCLIX-Steckverbinder sind vor Feuchtigkeit und Schmutz mit einer Schutzkappe zu schützen. Jegliche Art von Verschmutzung beeinflusst das System negativ, bei der Montage ist daher größte Sorgfalt auf eine saubere Verarbeitung zu legen.

SUNCLIX-Steckverbinder sind IP68 dicht, dürfen jedoch nicht dauerhaft Wasser ausgesetzt werden (z.B. Untertauchen) und nicht direkt auf der Dachhaut verlegt werden.

#### Anschluss des Steckverbinders:

1. Abisolierten Leiter einführen.  
 Querschnitte: 2,5 bis 6 mm<sup>2</sup>  
 Außendurchmesser: 5,0 bis 8 mm  
 Abisolierlänge: 15 mm
2. Feder mit dem Daumen oder per Kombizange schließen.  
 Bitte stellen Sie sicher, dass die Feder geschlossen ist.  
 (s. Bild)
3. Steckverbinder zusammenschieben (s. Bild)  
 Kabelverschraubung zudrehen. Mutter bis zum O-Ring vorschrauben und mit geeignetem Werkzeug mit mind. 2 Nm anziehen. Fertig!

#### Entriegelungsvorgang Stecker / Buchse:

1. Schraubendreher SZF 1 oder Phasenprüfer in eine der gezeigten Positionen einführen.
2. Schraubendreher stecken lassen und Stecker von Buchse trennen.

#### Wiederanschluss Leiter:

1. Kabelverschraubung aufdrehen.
2. Die Verriegelung, wie im Bild gezeigt, mit dem Schraubendreher aufhebeln.
3. Steckverbinder auseinanderziehen.
4. Feder mit Schraubendreher öffnen und Leiter entfernen.

### Installation instructions for SUNCLIX connectors for the types:

PV-CF-S 2,5-6 (+) Order No.: 1774674  
 PV-CM-S 2,5-6 (-) Order No.: 1774687

#### Safety notes:

**SUNCLIX connectors must only be connected by qualified personnel.**

Only PV1-F cables must be used. The TÜV approval only applies to the use of PV1-F cables. Do not use type H07RN-F cables.

The SUNCLIX connectors must not be disconnected while under load. For protection against electric shock, connectors must always be disconnected from the power supply during assembly.

SUNCLIX connectors that are not plugged must be protected against humidity and contamination by a protective cap. Any kind of contamination has an adverse effect on the system and great care must be taken during assembly to ensure that everything remains clean.

SUNCLIX connectors provide IP68 protection but must not be continually exposed to water (e.g. immersed under water) and not placed directly on the top side.

#### Connection of the connector:

1. Inserting the stripped conductor.  
 Cross-sections: 2.5 to 6 mm<sup>2</sup>  
 Outside diameter: 5.0 to 8 mm  
 Stripping length: 15 mm
2. Close spring with the thumb or using combination pliers.  
 Please ensure that the spring is closed.  
 (see Fig.)
3. Push connectors together (see Fig.)  
 Screw cable gland tight. Screw in the nut until it reaches the O-ring and then tighten it with at least 2 Nm using a suitable tool. Finished!

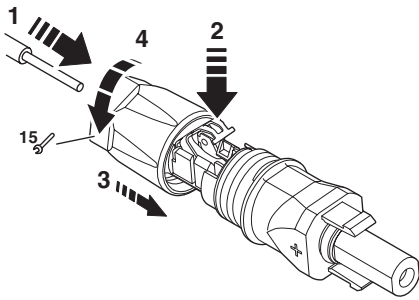
#### Connector/socket unlocking process:

1. Insert screwdriver SZF 1 or phase tester in one of the illustrated positions.
2. Leave screwdriver inserted and remove connector from socket.

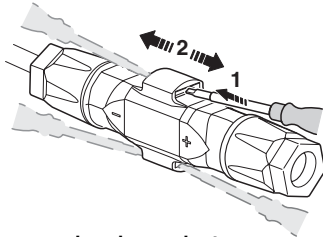
#### Conductor reconnection:

1. Screw on the cable gland.
2. Lever open the interlock as shown in the figure using the screwdriver.
3. Pull plug connectors apart.
4. Open spring with screwdriver and remove conductor.

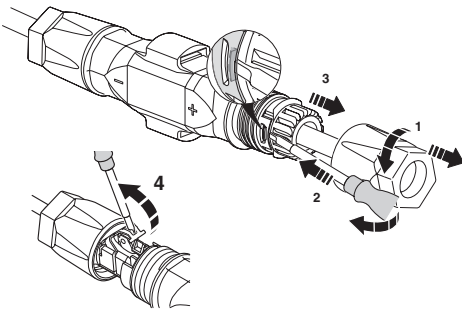
### Raccordement du connecteur mâle



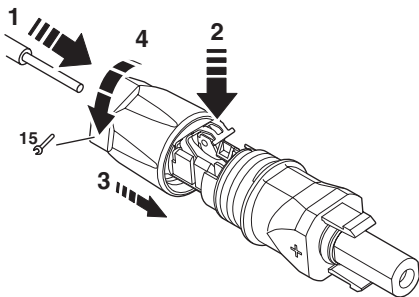
### Procédure de déverrouillage Connecteur mâle / femelle



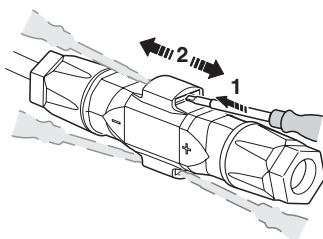
### Reconnexion du conducteur



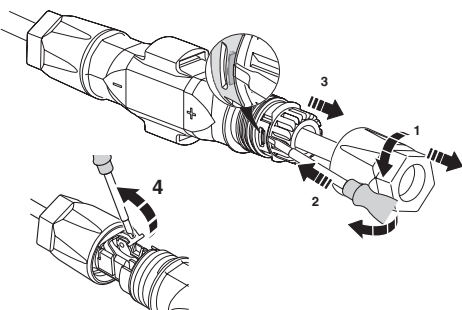
### Conexión del conector enchufable



### Proceso de desbloqueo macho / hembra



### Reconexión del conductor



### Instructions d'installation connecteur mâle SUNCLIX pour les types :

PV-CF-S 2,5-6 (+) référence : 1774674  
PV-CM-S 2,5-6 (+) référence : 1774687

### Consignes de sécurité :

**Les connecteurs mâles SUNCLIX ne peuvent être branchés que par du personnel qualifié.**

Il ne faut utiliser que des câbles PV1-F. L'homologation TÜV ne s'applique que dans le cadre d'utilisation de câbles PV1-F. Ne pas utiliser de câbles de type H07RN-F.

Les connecteurs mâles SUNCLIX ne doivent pas être débranchés sous tension. Pour la protection contre les chocs électriques, les connecteurs mâles doivent toujours être débranchés de l'alimentation lors de la confection.

Les connecteurs mâles SUNCLIX non enfilés sont à protéger de l'humidité et de la saleté avec un capuchon de protection. Tout type d'encrassement influence négativement le système, veiller lors du montage à ce que le traitement soit le plus propre possible.

Les connecteurs mâles SUNCLIX sont étanches IP68, ils ne doivent cependant pas être en contact permanent avec de l'eau (par ex. immergés) et pas être posés directement sur la couverture de toit.

### Raccordement du connecteur mâle :

1. Introduire le conducteur dénudé.  
Sections : de 2,5 à 6 mm<sup>2</sup>  
Diamètre extérieur : de 5,0 à 8 mm  
Longueur à dénuder : 15 mm
2. Fermer le ressort avec les pouces ou avec une pince universelle.  
Assurez-vous que le ressort est bien fermé.  
(voir illus.)
3. Emboîter les connecteurs (voir illustration)  
Visser le presse-étoupe. Visser l'écrou jusqu'au joint torique et le serrer avec au moins 2 Nm à l'aide d'un outil approprié. C'est fini !

### Procédure de déverrouillage connecteur mâle/femelle :

1. Introduire le tournevis SZF 1 ou le tester de phase dans l'une des positions indiquées.
2. Laisser le tournevis en place et débrancher le connecteur mâle du connecteur femelle.

### Reconnexion du conducteur :

1. Dévisser le presse-étoupe.
2. Relever le verrouillage comme indiqué sur l'illustration à l'aide du tournevis.
3. Débrancher les connecteurs.
4. Ouvrir le ressort à l'aide du tournevis et retirer le conducteur.

### Instrucciones de instalación del conector enchufable SUNCLIX para los tipos:

PV-CF-S 2,5-6 (+) Código: 1774674  
PV-CM-S 2,5-6 (-) Código: 1774687

### Indicaciones de seguridad:

**Los conectores enchufables SUNCLIX deberán conectarse únicamente por personal especializado.**

Sólo deben utilizarse conductores PV1-F. La homologación ITV sólo es válida para el uso de conductores PV1-F. No utilice conductores del tipo H07RN-F.

Los conectores enchufables SUNCLIX no deben desconectarse bajo carga. Para protección contra descarga eléctrica, en el confeccionado, los conectores enchufables tienen que estar siempre desconectados de la fuente de alimentación.

Los conectores enchufables SUNCLIX no conectados tienen que protegerse contra humedad y suciedad mediante un capuchón. Todo tipo de suciedad afecta negativamente el sistema, así pues en el montaje debe ponerse el máximo esmero en una preparación limpia.

Los conectores enchufables SUNCLIX presentan una estanqueidad IP68, no obstante, no deben someterse al agua de forma permanente (p.ej. inmersión) y no deben disponerse directamente sobre la cubierta.

### Conexión del conector enchufable:

1. Introduzca el conductor desaislado.  
Secciones: 2,5 hasta 6 mm<sup>2</sup>  
Diámetro exterior: 5,0 bis 8 mm  
Longitud a desaislar: 15 mm
2. Cierre el resorte con el dedo pulgar o con ayuda de unos alicates universales.  
Asegúrese de que el resorte está cerrado. (ver figura)
3. Junte el conector enchufable (ver figura)  
Enrosque el prensaestopas. Atornille la tuerca hasta la junta tórica y con ayuda de una herramienta apropiada apriete como mínimo 2 Nm. Listo

### Proceso de desbloqueo macho / hembra:

1. Introduzca el destornillador SZF 1 o un comprobador de fases en una de las posiciones mostradas.
2. Deje el destornillador encajado y separe el macho de la hembra.

### Reconexión del conductor:

1. Desenrosque el prensaestopas.
2. Apalanque el bloqueo con el destornillador tal como muestra la figura.
3. Separe el conector enchufable.
4. Abra el resorte con el destornillador y saque el conductor.