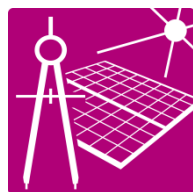
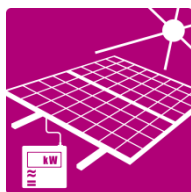




**Sunshine is our business.**

## **ECOFIX**

**La solution d'intégration simplifiée économique  
simple et rapide à mettre en œuvre**



# Présentation du système



1

Bac acier trapézoïdal  
*(assure l'étanchéité)*

2

Système de montage  
fixé dans le bac  
(CENTROSOLAR)

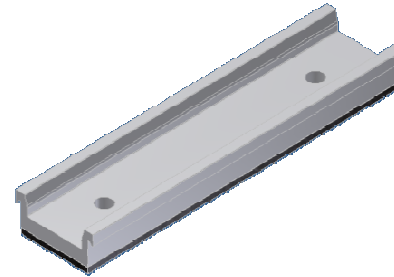
3

Module cadré  
S-Class Professional  
60 cellules  
(CENTROSOLAR)

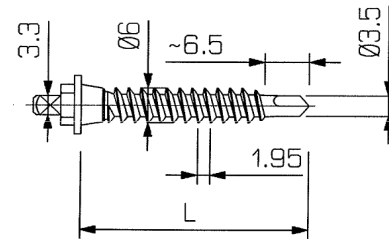
# Composants du système



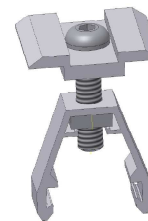
1 x Profil support



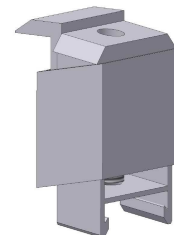
2 x Vis auto-perceuse



1 x Etrier double



1 x Etrier simple



# Bénéfices du système

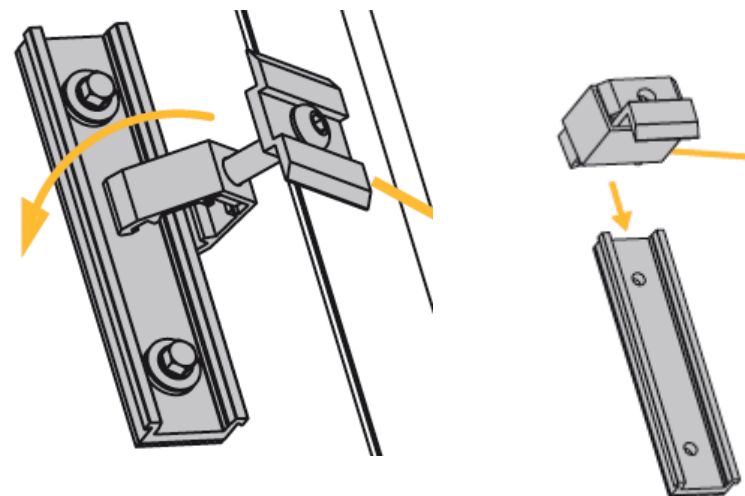
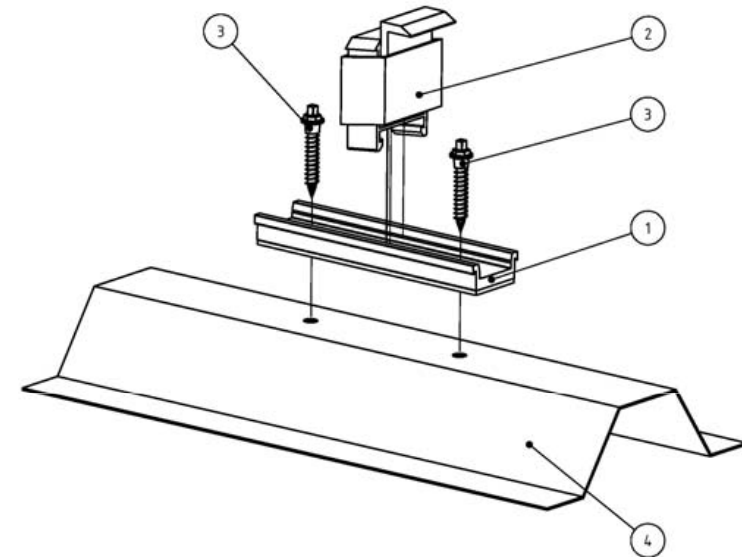


- Simple et rapide à installer → 4 pièces par point de fixation seulement (4 points de fixation/module)
- Système léger → max. 0,5 kg/module
- Fixation par vis auto-perceuses → pas de pré perçage requis
- Système peu volumineux → coûts de stockage et de transport réduits
- Solution économique

# Mode de fixation (1)



- Fixation du rail support dans le bac, à l'aide de vis auto-perceuses
- Etanchéité assurée par un revêtement EPDM du rail support
- Fixation de la bride double par encliquetage
- Fixation de la bride simple par coulissage



# Mode de fixation (2)



**PASS INNOVATION**  
en cours

# Domaine d'emploi du système



Critères d'utilisation	Valeur applicable
Hauteur de faîtage max.	10 m
Pente de toiture	3° - 45° (5% - 100%)
Zone de vent	Zone 3 (site non exposé, partie courante de toiture)
Région de neige	Jusqu'à Région D, sur validation
Mode de pose des modules	Paysage
Poids du système (bac acier + système de montage + modules)	< 20 kg/m <sup>2</sup>
Type de bac acier	Bac acier trapézoïdal d'épaisseur $\geq 75/100^{\text{ème}}$ Pas d'ondes de 333.3mm ou 250mm
Type de module	Module cadré S-Class Professional 60 cellules



**Sunshine is our business.**

